

# Temperaturgivare TR10-B

Passande skyddsficka för inskruvning

Halsrör 130 mm med överfallsmutter M18x1,5

Datablad 12.70.10

utg.23.01

<b>Utförande</b>	Temperaturgivare med Pt-100 element. Passande skyddsficka för inskruvning. Halsrör 130 mm med överfallsmutter M18x1,5
<b>Typ</b>	<b>TR10-B</b>
<b>Mätinsats</b>	Utbytbart insatsrör av syrafast stål 1.4571 Rördiameter Ø 6 mm, anslutningsfläns Ø 42 mm Med eller utan keramisk kopplingsplint
<b>Mätelement typ B</b>	1xPt100 eller 2xPt100, 2-, 3- eller 4-ledare Mät noggrannhet Class B, IEC EN 60751 Mätområde -50+250°C, -50+500°C, -196+450°C eller -196+600°C
<b>Mätelement typ A</b>	1xPt100 eller 2xPt100, 2-, 3- eller 4-ledare Mät noggrannhet Class A, IEC EN 60751 Mätområde -30+300°C eller -100+450°C
<b>Mätelement typ AA</b>	1xPt100 eller 2xPt100, 2-, 3- eller 4-ledare Mät noggrannhet Class AA, IEC EN 60751 Mätområde 0+150°C eller -50+250°C
<b>Kopplingshuvud 1</b>	Standardutförande typ BSZ av blålackerad aluminium Kulformad med gångjärnslock och huvudskruv Skyddsklass IP 65, kabelanslutning M20x1,5
<b>Kopplingshuvud 2</b>	Kompakt utförande typ BS av blålackerad aluminium Platt lock med två skruvar Skyddsklass IP 65, kabelanslutning M20x1,5
<b>Halsrör</b>	Halsrör 130 mm av syrafast stål 1.4571 Rördiameter Ø 12 mm med överfallsmutter M18x1,5
<b>Skyddsficka TW45-G</b>	Sammanfogad skyddsficka av syrafast stål 1.4571 Införingsrör dim Ø 9 mm M18x1,5 utvändig mot halsrör G1/2 utvändig mot process Option med annan processanslutning
<b>Skyddsficka TW50-J</b>	Helsvarvad skyddsficka av syrafast stål 1.4571 Införingsrör dim Ø 14 mm M18x1,5 utvändig mot halsrör G1/2 utvändig mot process Option med annan processanslutning
<b>Införingslängd</b>	U1: 63, 100, 160 eller 200 mm Andra införingslängder enligt önskemål
<b>Temptransmitter 1</b>	Option med digital temperaturtransmitter T15 Monterad i kopplingshuvud BS eller BSZ För Pt100 2-, 3- eller 4-ledare Utsignal 4-20 mA Levereras med färdiginställt mätområde
<b>Temptransmitter 2</b>	Option med digital temperaturtransmitter T32 Monterad i kopplingshuvud BSZ För Pt100 2-, 3- eller 4-ledare Utsignal 4-20 mA HART® Levereras med färdiginställt mätområde
<b>Ex-utförande</b>	Option med ATEX Ex-utförande Ignition protection type: Ex i Zone 1 gas [ II 2G Ex ia IIC T1...T6 Gb ]



Se WIKA datablad TE60.02 för övriga utförande och optioner

# Temperaturgivare TR10-B

Passande skyddsficka för inskruvning

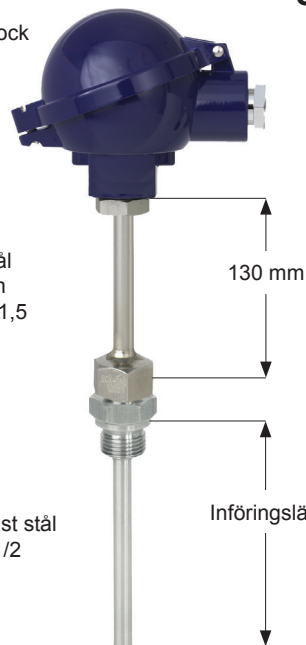
Halsrör 130 mm med överfallsmutter M18x1,5

Datablad 12.70.10

Kopplingshuvud typ BSZ  
av blålackerad aluminium  
Kulformad med gängjärnslock  
och huvudskruv

## Standardutförande

Halsrör av syrafast stål  
Rördiameter  $\varnothing$  12 mm  
Överfallsmutter M18x1,5



Skyddsficka av syrafast stål  
Processanslutning G1/2

Införingslängd



Alternativ med kopplingshuvud  
Kompakt utförande typ BS av  
blålackerad aluminium  
Platt lock med två skruvar



**Skyddsficka TW45-G**  
Sammanfogad modell  
Material syrafast stål 1.4571  
Införingsrör dim  $\varnothing$  9 mm  
M18x1,5 utvändig mot halsrör  
G1/2 utvändig mot process  
Införingslängd 63, 100, 160 eller 200 mm

Utbytbar mätingsats av syrafast stål 1.4571  
Rördiameter  $\varnothing$  6 mm, anslutningsfläns  $\varnothing$  42 mm  
Mätelemt 1xPt100 Class B, 3-ledare  
Mätområde -50+250°C eller -50+500°C



Mätinsats med  
kopplingsplint  
för utsignal Pt100



Mätinsats för  
montering av  
tempransmitter



**Skyddsficka TW50-J**  
Helsvarvad modell  
Material syrafast stål 1.4571  
Införingsrör dim  $\varnothing$  14 mm  
M18x1,5 utvändig mot halsrör  
G1/2 utvändig mot process  
Införingslängd 63, 100 eller 160 mm



**Temperaturtransmitter T15**  
Monterad i kopplingshus  
Insignal Pt100, 3-ledare  
Utsignal 4-20 mA  
Med inställt mätområde



**Temperaturtransmitter T32**  
Monterad i kopplingshus  
Insignal Pt100, 3-ledare  
Utsignal 4-20 mA HART  
Med inställt mätområde

**Alternativ med annat mätelemt**  
1xPt100 eller 2xPt100, 2-, 3- eller 4-ledare

**Class B med mätområde**  
-196+450°C eller -196+600°C

**Class A med mätområde**  
-30+300°C eller -100+450°C

**Class AA med mätområde**  
0+150°C eller -50+250°C

# Temperaturgivare TR10-B

Datablad **12.70.10**

Passande skyddsficka för inskruvning

Halsrör 130 mm med överfallsmutter M18x1,5

## Temperaturgivare TR10-B

Halsrör 130 mm med överfallsmutter M18x1,5

Mätelement 1xPt100 Class B, 3-ledare

Mätområde -50+250°C eller -50+500°C

Skyddsficka av syrafast stål 1.4571

Sammanfogad eller helsvarvad utförande

Utvändig M18x1,5 mot halsrör

Processanslutning G1/2

Kopplingshuvud typ BSZ



## Standardutförande med PT-100 signal

Mätinsats med keramisk kopplingsplint

Mätelement Class B 1xPt100 3-ledare Mätområde -50+250°C			Med sammanfogad ficka dim 9 mm	Med helsvarvad ficka dim 14 mm	Utförande UTAN ficka
Typ	Införingslängd	Anslutning	Best.nr	Best.nr	Best.nr
TR10-B	L - 63 mm	G1/2"	94104245	94106245	94100120
TR10-B	L - 100 mm	G1/2"	94104280	94106280	94100123
TR10-B	L - 160 mm	G1/2"	94104340	94106340	94100125
TR10-B	L - 200 mm	G1/2"	94104375	94106375	94100127

Mätelement Class B 1xPt100 3-ledare Mätområde -50+500°C			Med sammanfogad ficka dim 9 mm	Med helsvarvad ficka dim 14 mm	Utförande UTAN ficka
Typ	Införingslängd	Anslutning	Best.nr	Best.nr	Best.nr
TR10-B	L - 63 mm	G1/2"	94105220	94107220	94100220
TR10-B	L - 100 mm	G1/2"	94105250	94107250	94100250
TR10-B	L - 160 mm	G1/2"	94105315	94107315	94100315
TR10-B	L - 200 mm	G1/2"	94105355	-	94100355

# Temperaturgivare TR10-B

Passande skyddsficka TW45-G eller TW50-J

Halsrör 130 mm med överfallsmutter M18x1,5

Datablad 12.70.10

## Temperaturgivare TR10-B

Halsrör 130 mm med överfallsmutter M18x1,5

Mätelement 1xPt100 Class B, 3-ledare

Mätområde -50+250°C

Skyddsficka av syrafast stål 1.4571

Sammanfogad eller helsvarvat utförande

Utvändig M18x1,5 mot halsrör

Processanslutning G1/2

Kopplingshuvud typ BSZ

## Utförande med temperaturtransmitter T15

Monterad i kopplingshuvud

Utsignal 4-20 mA

Med inställt mätområde



Mätelement Class B 1xPt100 3-ledare Mätområde -50+250°C				Med sammanfogad ficka dim 9 mm	Med helsvarvat ficka dim 14 mm
Typ	Införingslängd	Inställt mätområde	Anslutning	Best.nr	Best.nr
TR10-B	L - 63 mm	0 + 100°C	G1/2"	94109002	94109012
TR10-B		0 + 150°C	G1/2"	94109003	94109013
TR10-B		0 + 200°C	G1/2"	94109004	94109014
TR10-B		-20 + 50°C	G1/2"	94109009	94109019
TR10-B	L - 100 mm	0 + 100°C	G1/2"	94109102	94109112
TR10-B		0 + 150°C	G1/2"	94109103	94109113
TR10-B		0 + 200°C	G1/2"	94109104	94109114
TR10-B		-50 + 200°C	G1/2"	94109105	94109115
TR10-B		-50 + 100°C	G1/2"	94109106	94109126
TR10-B		-20 + 50°C	G1/2"	94109129	94109139
TR10-B	L - 160 mm	0 + 100°C	G1/2"	94109202	94109212
TR10-B		0 + 150°C	G1/2"	94109203	94109213
TR10-B		0 + 200°C	G1/2"	94109204	94109214
TR10-B		-30 + 60°C	G1/2"	94109205	94109215
TR10-B	L - 200 mm	0 + 100°C	G1/2"	94109302	-
TR10-B		0 + 150°C	G1/2"	94109303	-
TR10-B		0 + 200°C	G1/2"	94109304	-

# Temperaturgivare TR10-B

Passande skyddsficka TW45-G eller TW50-J

Halsrör 130 mm med överfallsmutter M18x1,5

Datablad 12.70.10

## Temperaturgivare TR10-B

Halsrör 130 mm med överfallsmutter M18x1,5

Mätelement 1xPt100 Class B, 3-ledare

**Mätområde -50+500°C**

Skyddsficka av syrafast stål 1.4571

Sammanfogad eller helsvarvat utförande

Utvändig M18x1,5 mot halsrör

Processanslutning G1/2

Kopplingshuvud typ BSZ

## Utförande med temperaturtransmitter T15

Monterad i kopplingshuvud

Utsignal 4-20 mA

Med inställt mätområde



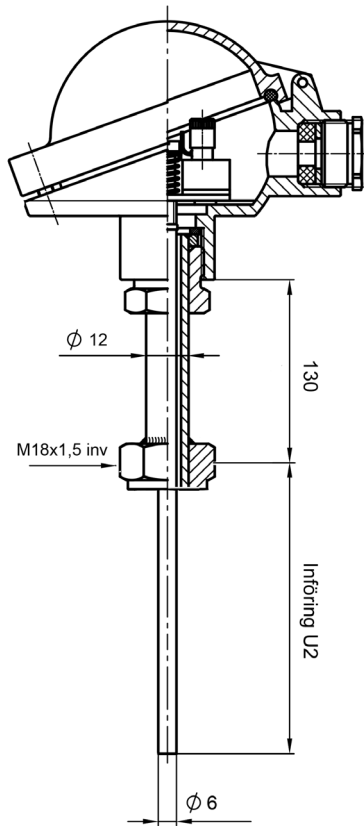
Mätelement Class B 1xPt100 3-ledare Mätområde -50+500°C				Med sammanfogad ficka dim 9 mm	Med helsvarvat ficka dim 14 mm
Typ	Införingslängd	Inställt mätområde	Anslutning	Best.nr	Best.nr
TR10-B	L - 63 mm	0 + 300°C	G1/2"	94109023	94109033
TR10-B		0 + 400°C	G1/2"	94109024	94109034
TR10-B		0 + 500°C	G1/2"	94109025	94109035
TR10-B	L - 100 mm	0 + 300°C	G1/2"	94109122	94109116
TR10-B		0 + 320°C	G1/2"	94109123	94109117
TR10-B		0 + 400°C	G1/2"	94109109	94109119
TR10-B		-50 + 400°C	G1/2"	94109108	94109118
TR10-B		0 + 500°C	G1/2"	94109124	94109134
TR10-B	L - 160 mm	0 + 300°C	G1/2"	94109207	94109217
TR10-B		0 + 400°C	G1/2"	94109208	94109218
TR10-B		0 + 500°C	G1/2"	94109206	94109216
TR10-B	L - 200 mm	0 + 300°C	G1/2"	94109307	-
TR10-B		0 + 320°C	G1/2"	94109308	-
TR10-B		0 + 400°C	G1/2"	94109309	-
TR10-B		0 + 500°C	G1/2"	94109310	-

# Temperaturgivare TR10-B

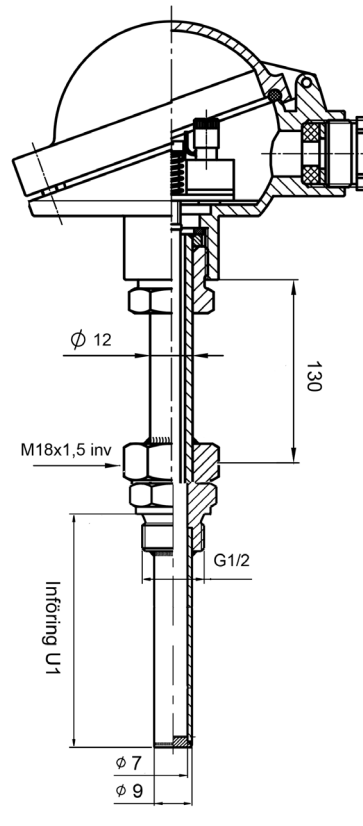
Passande skyddssockla TW45-G eller TW50-J

Halsrör 130 mm med överfallsmutter M18x1,5

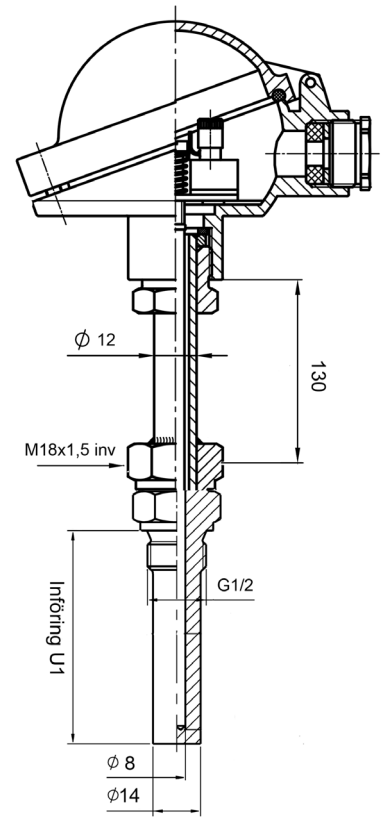
Datablad 12.70.10



Utan skyddssockla



Med sammanfogad skyddssockla  
Typ TW45-G



Med helsvarvad skyddssockla  
Typ TW50-J

Typ	Införing U1	Införing U2	Anslutning halsrör	Anslutning	Hals	Mätinsats
TR10-B	63 mm	87 mm	M18x1,5 inv	G1/2"	130 mm	245 x 6 mm
TR10-B	100 mm	122 mm	M18x1,5 inv	G1/2"	130 mm	280 x 6 mm
TR10-B	160 mm	182 mm	M18x1,5 inv	G1/2"	130 mm	340 x 6 mm
TR10-B	200 mm	217 mm	M18x1,5 inv	G1/2"	130 mm	375 x 6 mm